

Des 10 Arr. 1

Chicago Blower design 10 er konstruert med samme A og B vifferotor som modell SQ, men forskjellen er at selve viftehuset har utvendig sneglehusform. Dette muliggjør også 45 graders vifteposisjoner. Design 10 velges spesielt for større vifter, fra størrelse 30 til størrelse 60. Motor monteres på strammeskiner og arrangement 1 angir at vifte og el. motor er plassert på felles fundamentramme. Enkeltugende vifte betegnes ofte som SISW = single inlet single width.

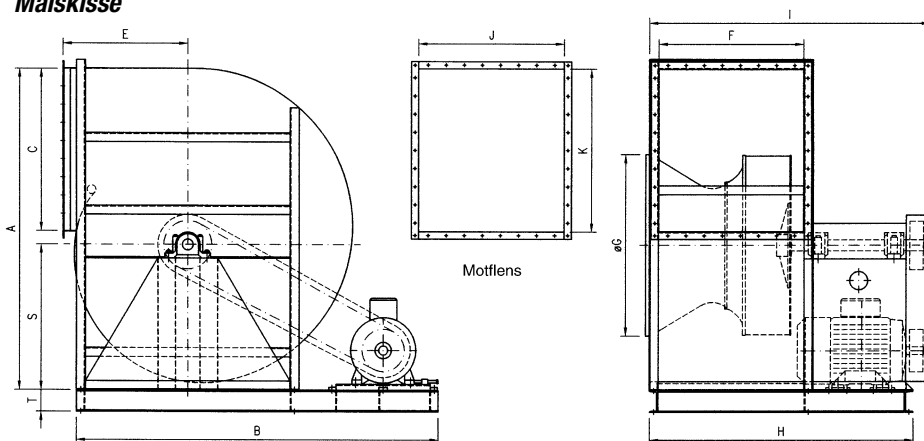
Utførelse SQA leveres med A - rotor som har airfoil skovler.

Utførelse SQB leveres med B - rotor som har rette bakoverstilte skovler.

Airfoil utførelsen gir en helt jevn luftstrøm over vingen og dermed stabil hastighetsprofil i innsugskon og virkningsgrad opp mot 90%. B - rotor som er en rett bakoverbøyd skovl utnytter ikke "flyvinge" prinsippet like effektivt som A - rotoren, men er mer stabil i anlegg med sterk luftforurensning og har litt høyere trykkurve.



Målskisse



Måltabell

Type	A	B	C	E	F	G	H	I	J	K	S	T	Vekt kg
30	1667	~1900	740	565	663	975	1345	~1400	671	746	860	120	600
33	1829	~1950	814	623	730	1041	1410	~1450	738	820	940	120	700
36 1/2	1806	~2100	902	770	806	1150	1500	~1800	814	910	825	140	900
40 1/4	1982	~2250	989	835	889	1230	~1650	~2000	897	997	900	140	1150
44 1/2	2186	~2400	1094	905	983	1350	~1900	~2200	991	1102	990	160	1300
49	2408	~2800	1208	1000	1083	1470	~2100	~2300	1091	1216	1090	160	1500
54 1/4	2648	~3000	1338	1090	1197	1498	~2200	~2450	1205	1346	1190	180	1900
60	2932	~3400	1478	1210	1327	1660	~2400	~2650	1335	1486	1320	180	2400

Rett til målforandring uten forutgående varsel forbeholdes. NB! Oppgitt vekt er eks. motor.

Pos.tabell

